

- NOTICE DE MONTAGE -  
**CHERRY**

*Suspension CHERRY de DANIEL ET EMMA*

- ASSEMBLY INSTRUCTION -  
**CHERRY**

*Pendant lamp CHERRY by DANIEL ET EMMA*

**Petite  
Friture**

# CHERRY

## Suspension de DANIEL ET EMMA

*Pendant lamp by DANIEL ET EMMA*

### INFORMATIONS TECHNIQUES

- Environnement : intérieur.
- Fabriqué en Europe (France).
- Source lumineuse 7.8W - 1040 lm.
- 3000K - Dimmable.
- Câble textile, blanc ou noir, longueur 3m.
- Système LED en acier blanc ou noir.
- Plafonnier inclus Ø150mm x H50mm
- Si le câble extérieur souple ou le cordon de ce luminaire est endommagé, il doit être remplacé exclusivement par le fabricant, son service de maintenance ou toute personne de qualification équivalente, cela afin d'éviter tout risque.
- Clé allen fournie.

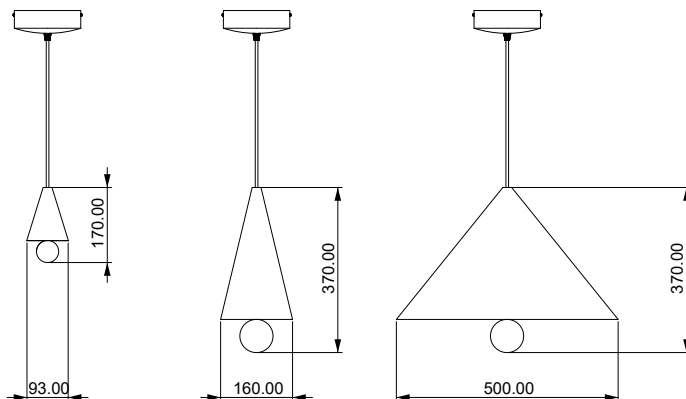
Cone en aluminium. Plexiglass antifeu. Boule en acier.  
Système lumineux : LED intégré.

### TECHNICAL DETAILS

- *Environment : indoor.*
- *Made in Europe (France).*
- *Lighting source 7.8W - 1040 lm.*
- *3000K - Dimmable.*
- *Black or white mesh textile cable length 3m/118in.*
- *LED system white or black steel.*
- *Provided ceiling cup Ø150mm x H50mm / Ø5.9in x H1.96in*
- *If the external flexible cable or the cord of this lamp is damaged, it may only be replaced by the manufacturer's maintenance service or any person with equi-valent qualifications, in order to avoid any risk.*
- *Allen key provided.*

*Aluminum cone. Disseminating fire resistant plexiglass. Steel ball.*  
*Lighting system : LED integrated.*


**Ø9.3cm x H17cm / 0.935 kg**  
**Ø16cm x H37cm / 1.230 kg**  
**Ø50cm x H37cm / 2.455 kg**




# CHERRY


Suspension de DANIEL ET EMMA  
*Pendant lamp by DANIEL ET EMMA*

**PETITE FRITURE** Cherry Suspension

 This luminaire contains built-in LED lamps :

 } L  
E  
D

The lamps cannot be changed in the luminaire

874/2012 



**Avant tout branchement veiller à couper le courant au niveau de l'alimentation générale. La source lumineuse contenue dans ce luminaire ne doit être remplacée que par le fabricant ou son agent de maintenance ou une personne de qualification équivalente**

***Before connection warning turn off the general electricity. The light source contained in this luminaire should only be replaced by the manufacturer or its agent or maintenance or a person of equivalent qualification***

## CONSEIL D'ENTRETIEN

### MAINTENANCE

•Nettoyez avec un chiffon doux non pelucheux (légèrement humide)

•Clean with a soft, lint-free cloth (slightly wet)

# ASSEMBLAGE

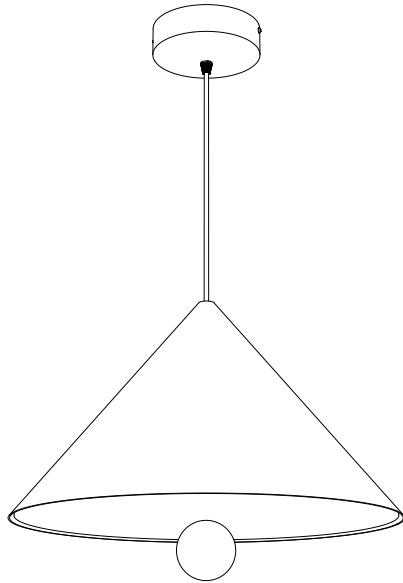
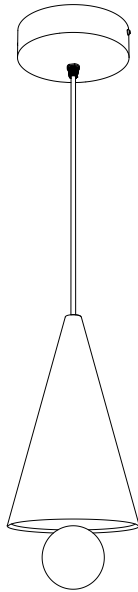
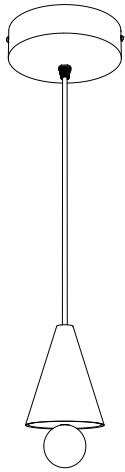
ASSEMBLY

1) Composition du carton :

- Système électrique
- Clé allen
- Cheville béton (x2) + vis (x2).

1) Box composition :

- Electric system
- Allen key
- Concrete dowels (x2) + screw (x2).

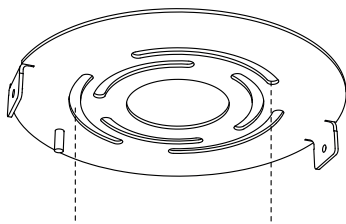


# ASSEMBLAGE

## ASSEMBLY

2) Fixer le support au plafond avec des chevilles adaptées au plafond.

2) *Screw back plate to ceiling with adapted dowels.*



3) Connecter le câble d'alimentation à la borne.

3) *Connect the wires using the terminal block*

4) Veuillez respecter la polarité des câbles.  
Noir avec bleu / Rouge avec noir.

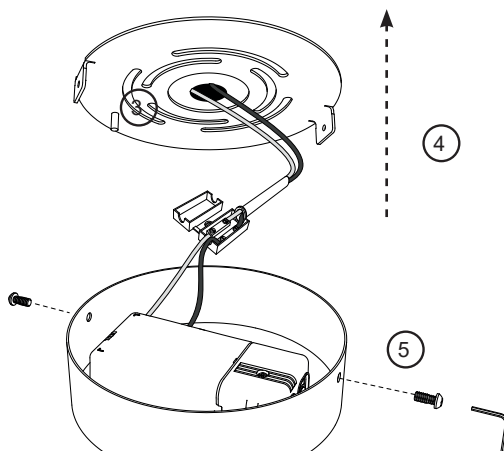
4) *Please observe the polarity of the cables.  
Black with blue / Red with black.*

5) Fermer la boîte de jonction.

4) *Close the junction box.*

6) Ajuster la position de la rosace et la bloquer avec les vis.

5) *Put in position and fix the junction box with the screws.*



# PIECES DETACHEES

## SPARE PART

Dans le cadre de notre politique RSE, le plexiglass et le système électrique sont remplaçables sur demande. Merci de vous rapprocher de notre service client ([sales@petitefriture.com](mailto:sales@petitefriture.com)).

*As part of our CRS policy, the plexiglass and the electrical system are replaceable on request.  
Thank you for contacting our customer service ([sales@petitefriture.com](mailto:sales@petitefriture.com)).*



**- CONTACT -**

[sales@petitefriture.com](mailto:sales@petitefriture.com)

+33(0)1 44 54 13 95

[www.petitefriture.com](http://www.petitefriture.com)

**Petite  
Friture**

VERSION 2022/02